

MODE D'EMPLOI

Piano numérique GEWA **DP 340 G**



Bedienungsanleitung | Owners manual | Mode d'emploi | Manual de instrucciones
www.gewakeys.com



Veillez lire le présent mode d'emploi avant d'utiliser le piano et respecter les informations de sécurité !
Veillez conserver également le mode d'emploi pour consultation ultérieure.

Fabricant:
GEWA music GmbH
Werkstraße 1
08626 Adorf
GERMANY

www.gewamusic.com

Version 1.0

Dernière mise à jour 10.04.2019

1	INFORMATIONS DE SÉCURITÉ	5
1.1	Explications des symboles	5
1.2	Utilisation conforme aux consignes	6
1.3	Utilisation non appropriée	6
1.4	Mesures de sécurité	7
1.5	Signes CE	8
1.6	Recyclage	8
2	ELÉMENTS FOURNIS	9
3	INSTRUCTIONS DE MONTAGE	10
4	DÉMARRAGE	12
4.1	Éléments de commande de votre piano numérique	12
4.2	Touches de commande et pédalier	13
4.3	Connectique (côté arrière de la console)	15
5	COMMANDE	17
5.1	Allumage	17
5.2	Fonction DEMO	17
5.3	Sélection des sons	17
5.3.1	Combinaison des sons	18
5.4	Reverb et Chorus	18
5.4.1	Reverb	18
5.4.2	Chorus et autres effets DSP	19
5.5	Métronome	19
5.5.1	Allumage / arrêt du métronome	19
5.5.2	Métronome-changement de la vitesse	20
5.5.3	Changement du tempo	20
5.5.4	Métronome-réglage du volume	20
6	MENU FONCTIONS	20
6.1	Tableau des réglages	21
6.2	Transpose / Transposition	21
6.3	Réglage précis des tonalités	22
6.4	Fonction touches / sensibilité des touches	22
6.5	Équilibrage des réglages	22
6.6	Réglages de la brillance	23
6.7	Canal de transmission MIDI TX	23
6.8	Local Control	23
6.9	Fonction de changement de programme	24
6.10	Mode Piano	24
6.11	Modification du réglage des accords	25
6.11.1	Modification de la tonalité de référence du tempérament	25
6.12	Réglage de la résonance des cordes	25
6.13	Réglage de la résonance de la sourdine	25
6.14	Réglage du volume de l'entrée LINE IN	26
6.15	Mise hors tension automatique	26
6.16	Pédale de layer	26
7	FONCTION ENREGISTREMENT ET LECTURE	27
7.1	Enregistrement de morceaux de musique	27
7.2	Lecture de l'enregistrement	27
7.3	Effacement de l'enregistrement	27

8	CALIBRAGE UTILISATEUR DU CLAVIER	28
8.1	Entrer dans le mode calibrage.....	28
8.2	Créer un calibrage utilisateur.....	28
8.3	Comparer le calibrage usine et utilisateur.....	29
8.4	Quitter le mode calibrage.....	29
9	RACCORDEMENT DE PÉRIPHÉRIQUE (ACCESSOIRES)	30
9.1	Raccordement d'un casque.....	30
9.2	Raccordement d'un périphérique de lecture.....	30
9.3	Raccordement d'un amplificateur externe.....	30
9.4	Raccordement d'un PC.....	30
10	INFORMATIONS COMPLÉMENTAIRES	31
10.1	Définitions.....	31
10.2	Garantie.....	32
11	DÉPANNAGE	33
12	CARACTÉRISTIQUES TECHNIQUES	34

Cher client,

Merci d'avoir choisi notre piano numérique GEWA !

Vous avez opté pour un piano numérique de haute qualité, qui vous procurera un son et une expérience de jeu très impressionnants avec de nombreux sons et une multitude de fonctions supplémentaires faciles à utiliser.

Votre sécurité est très importante pour nous ! Veuillez lire attentivement les informations de sécurité et respecter les consignes de sécurité.

Gardez le présent mode d'emploi et transmettez-le à tout nouvel utilisateur de votre piano numérique en cas de transfert de propriété.

1



REMARQUE

INFORMATIONS DE SÉCURITÉ






Le fabricant n'est pas responsable des dommages matériels ou corporels résultant d'une utilisation inadaptée de l'appareil !

Utilisez uniquement votre piano numérique en conformité avec les consignes indiquées ci-dessous !

1.1

EXPLICATIONS DES SYMBOLES

Le présent mode d'emploi utilise les symboles suivants pour identifier les dangers et les consignes à respecter :

Niveau du danger	Signes du danger	Terme signalétique	Définition
Blessures graves		AVERTISSEMENT	Le non-respect des consignes de sécurité peut entraîner la mort ou des blessures très graves.
Blessures graves en raison de l'électricité		AVERTISSEMENT	Information complémentaire à l'identification du danger en raison de l'électricité.
Blessures légères et dommages matériels		ATTENTION	Le non-respect des consignes de sécurité peut entraîner des blessures légères et/ou.
Consigne		REMARQUE	Informations cruciales concernant la manipulation de l'appareil.
Conseil		CONSEIL	Conseil avant d'utiliser le piano numérique.

1.2 UTILISATION DE VOTRE PIANO NUMÉRIQUE CONFORME AUX CONSIGNES

Garder votre piano numérique dans un environnement sec.

- Il peut être raccordé pour une lecture audio (en tant qu'entrée ou sortie) ou pour la communication de données. Il faut respecter les spécifications techniques correspondantes (voir la section « données techniques »).
- S'assurer que des adaptateurs d'alimentation sont correctement connectés. La tension du secteur de la plaque signalétique doit être compatible avec la tension du secteur dans le pays d'utilisation.
- Il faut uniquement utiliser le piano numérique dans l'état d'origine. Aucune modification de montage n'est autorisée et entraîne une perte complète de garantie.
- Le piano numérique doit être placé sur une plateforme ou surface plane et stable en toute sécurité et adaptée à son poids.

1.3 UTILISATIONS NON APPROPRIÉES – EXEMPLES:

- Utilisation en plein air ou sous la pluie.
- Utilisation dans des espaces humides.
- Raccord à une tension d'alimentation erronée ou à des alimentations électriques installées sans respecter les prescriptions.
- Utilisation à proximité immédiate d'appareils électriques ou électroniques, p.ex. Installations stéréo, téléviseurs, radios ou téléphones portables. Ces appareils peuvent provoquer des interférences et perturber la qualité sonore de votre piano numérique GEWA.
- Des raccords électriques de longueur importante peuvent également perturber la qualité sonore.
- En cas de transport ou d'exposition à de fortes vibrations, à la poussière et à de fortes chaleurs (p.ex. dans des véhicules ou à l'exposition directe des rayons du soleil).



REMARQUE

Le fabricant n'est pas tenu responsable des dommages dans les cas suivants:

- Non-respect des consignes de sécurité
- Manipulation inadéquate
- Utilisation d'appareils d'entrée / sortie ou de communication inadaptés.

1.4

MESURES DE SÉCURITÉ

Veillez suivre absolument les mesures de sécurité indiquées ci-dessous.

Le non-respect des mesures de sécurité peut entraîner des conséquences graves:

- blessure grave ou danger de mort
- chocs électriques
- court-circuit
- endommagements
- incendie

D'autres dangers sont envisageables. Par conséquent, la liste n'est pas exhaustive.



AVERTISSEMENT

Chocs électriques mortels



Des courants électriques de petites charges peuvent également entraîner de graves blessures ou la mort !

- Il ne faut jamais ouvrir le piano numérique.
- Il ne faut jamais utiliser un câble endommagé.
- Installer le câble électrique de manière à éviter tout endommagement.
- Il ne faut jamais poser des récipients remplis d'eau ou de fluides (vases, verres, etc.) sur ou près du piano.
- Il ne faut jamais brancher ou débrancher le piano avec les mains humides, ni tirer sur le câble, sinon vous pourriez l'endommager.
- En cas de contact accidentel avec un liquide, débrancher immédiatement votre piano numérique. Faire examiner immédiatement votre piano numérique auprès du service clients de GEWA.



AVERTISSEMENT

En cas d'événements inhabituels

- Eteindre ou débrancher le piano numérique dans les cas suivants:
 - le piano numérique a une panne de son subite pendant son utilisation.
 - le piano numérique produit une odeur inhabituelle ou de la fumée.
- Faire examiner immédiatement votre piano numérique auprès du service clients de GEWA.



AVERTISSEMENT

Protection incendie

- Les flammes, p.ex. les bougies ou lampes à pétrole, peuvent se renverser et provoquer un incendie.
- Il ne faut jamais poser de feu ouvert sur ou près du piano numérique !



ATTENTION

Dommmages au piano numérique

- Des tensions électriques inadaptées peuvent endommager le piano numérique. Il faut uniquement mettre en fonction le piano numérique en respectant la plage de tension indiquée (sur la plaque signalétique).
- Utiliser uniquement le câble électrique fourni à la livraison.
- Ne jamais installer le câble électrique à proximité d'une source de chaleur, p. ex. un radiateur ou radiateur infrarouge.
- Ne pas plier ou tordre le câble électrique à l'extrême ou de toute autre manière.
- Installer le câble électrique de manière sécurisée afin que personne ne marche dessus, ou qu'aucun objet ne roule dessus.
- Ne placer aucun objet sur le câble électrique.
- Vérifier l'alimentation électrique régulièrement et retirer toute poussière ou salissure sur l'appareil.



ATTENTION



Dommmages au piano numérique GEWA causés par des orages

- Les orages peuvent provoquer des surtensions électriques susceptibles d'endommager les appareils électriques.
- Retirer la prise mâle de la prise femelle en cas d'orage ou d'absence d'utilisation prolongée.

1.5



SIGNES CE

Cet appareil respecte les exigences des directives de l'UE: **2014/53/EU**

EN55020:2007+A11:2011

EN55024:2010

EN55032:2012

EN61000-3-2:2014

EN61000-3-3:2013

EN301489-17:V2.2.1

EN301489-17:V3.2.0

EN62479:2010

EN300328:V2.1.1

La conformité avec les directives mentionnées ci-dessus est confirmée par le signe CE apposé sur l'appareil. Vous pouvez obtenir des informations concernant la déclaration de conformité à l'adresse suivante :

GEWA music GmbH, Werkstraße 1, 08626 Adorf, GERMANY

1.6

RECYCLAGE

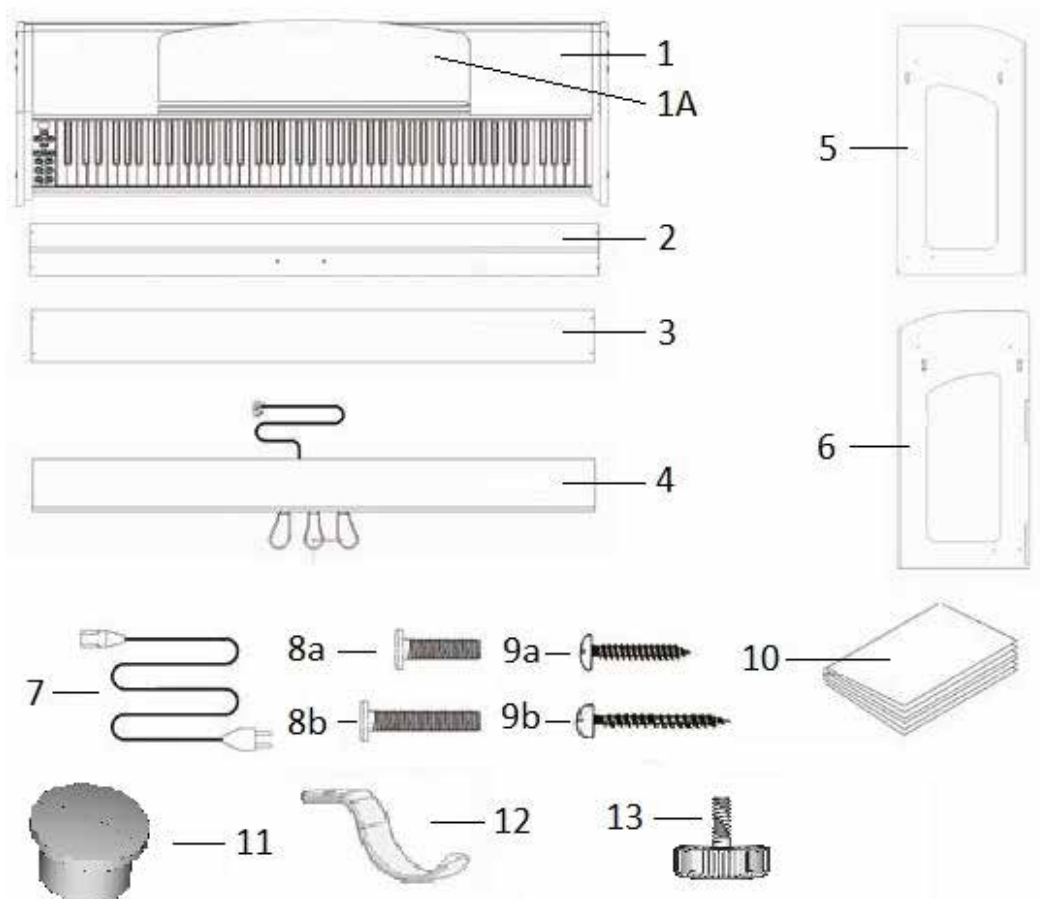


Votre piano numérique est en fin de vie, apporter l'appareil usagé à un point de collecte approprié pour le recyclage au niveau municipal (p.ex. station de recyclage, centre de tri). Le symbole apposé sur le produit indique que l'appareil usagé ne doit pas être traité avec les déchets ménagers. Selon la loi relative aux appareils électriques et électroniques, les propriétaires d'appareils usagés doivent respecter la réglementation relative aux appareils électriques et électroniques en fin de vie et les remettre à un point de collecte séparé. Merci d'aider et d'apporter votre contribution à la protection de l'environnement en ne recyclant pas l'appareil usagé dans les déchets ménagers.

2

ÉLÉMENTS FOURNIS

Contrôler le contenu de l'emballage dans son intégralité avant de commencer le montage.



Pos.	Description	Quantité
1	Console avec clavier et couvre-clavier	1
1a	Porte partition	1
2	Entretoise pédalier	1
3	Entretoise panneau arrière haut	1
4	Pédalier	1
5	Panneau droit	1
6	Panneau gauche	1
7	Câble d'alimentation	1
8a	Vis cruciforme M6 x 16 (support de casque)	1
8b	Vis cruciforme M6 x 35	8
9a	Vis à bois cruciforme 3,5 x 25	8
9b	Vis à bois cruciforme 3,5 x 30	2
10	Mode d'emploi	1
11	Cache en caoutchouc	8
12	Support de casque	1
13	Vis de réglage	1
	Clips de câble	2

3

INSTRUCTIONS DE MONTAGE

Dans cette section, nous allons vous montrer comment réaliser un montage facile de votre piano numérique.

Pour le montage vous avez besoin :

- d'un tournevis cruciforme taille 2
- d'une autre personne pour vous assister

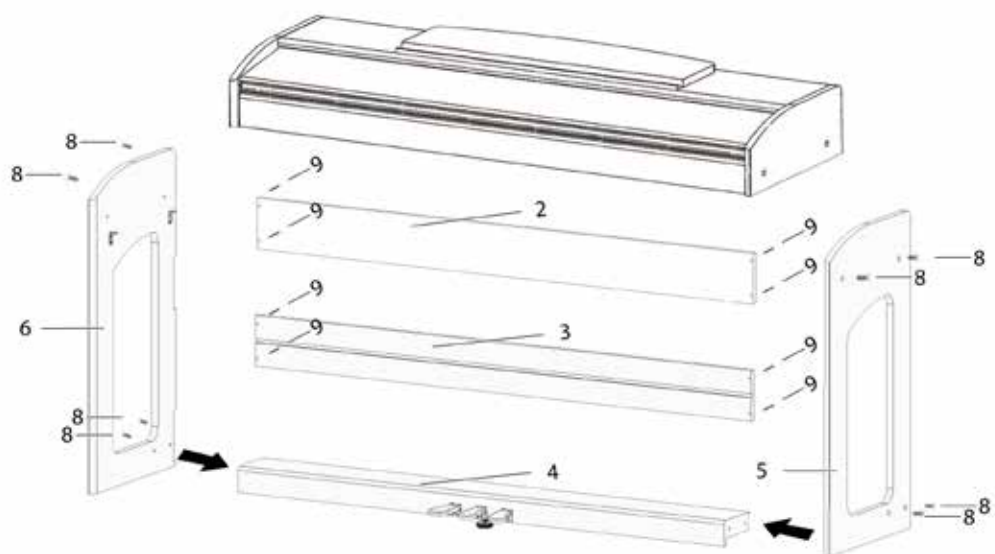


REMARQUE

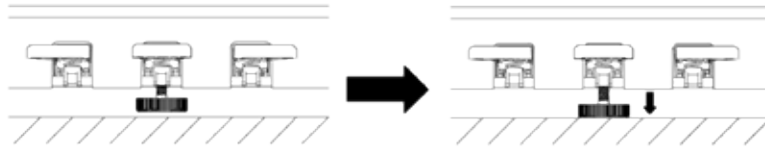
Serrer bien les vis cruciformes seulement quand toutes les pièces de votre piano numérique sont correctement alignées. Assembler votre piano numérique sur un sol de niveau.

Voici comment assembler votre nouveau piano numérique:

1. Déplier le câble du pédalier (pas de photo) et visser la vis de réglage (13) dans la barre de la pédale (4).
2. Relier les panneaux latéraux (5 et 6) au pédalier avec les vis cruciformes (8b).
3. Fixer ensuite l'entretoise du pédalier (2), s'assurer que le pédalier est inséré dans la rainure prévue à cet effet. Ensuite, le fixer aux panneaux latéraux à l'aide de 4 vis (9a) et de 2 vis (9b) au centre de l'entretoise.
4. Fixer ensuite l'entretoise du paroi arrière (3) à l'aide de vis cruciformes (9a).
5. Insérer la console par le dessus. Faire attention à ce que la console repose de façon uniforme sur les angles métalliques des panneaux latéraux. Ensuite, la console (1) doit être fixée et vissée avec les 4 vis cruciformes (8b).
6. Visser maintenant le support casque (12) sur la face inférieure gauche du clavier en utilisant la vis cruciforme (8a).
7. Positionner votre piano numérique et serrer toutes les vis.
8. Enfin, fixer les caches en caoutchouc (11) sur tous les trous des panneaux latéraux (5 et 6).



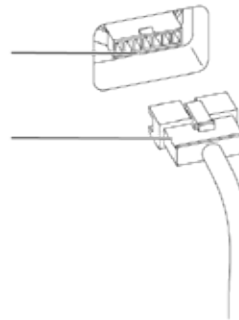
9. Installer votre piano numérique à l'endroit requis. S'assurer que la vis de réglage(13) soit en contact avec le sol comme montré ci-dessous.



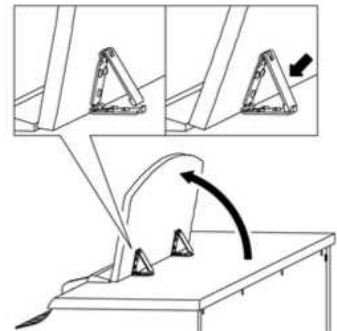
10. Insérer le câble de la pédale dans le bon sens (sans forcer) dans la prise correspondante prévue à cet effet sous la console (1) et brancher le câble électrique (7) dans la prise dédiée se situant à l'arrière du piano (pas de photo).

Prise pour le câble
du pédalier

Câble du pédalier



11. Installer le pupitre comme indiqué ci-dessous.



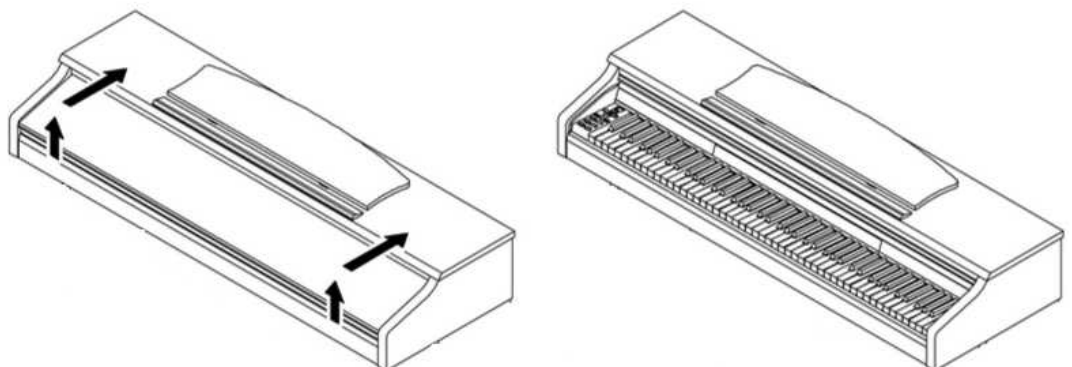
OUVERTURE DU COUVRE CLAVIER



ATTENTION

Toujours utiliser les deux mains pour ouvrir le couvre clavier.

Ouvrir le couvre clavier comme indiqué sur le dessin. Procéder à l'inverse pour fermer.





REMARQUE

UTILISATION AVEC UN SUPPORT CLAVIER

Il est aussi possible d'utiliser un support clavier à la place du rack fourni. Dans ce cas, poser le support clavier sur un sol de niveau et positionner le piano au centre. Si possible, les haut-parleurs situés en dessous du piano ne doivent pas être recouverts par le support clavier. Pour la connexion avec une pédale de sustain standard, utiliser la prise jack 6,3mm étiquetée Sustain située à l'arrière du piano.

4

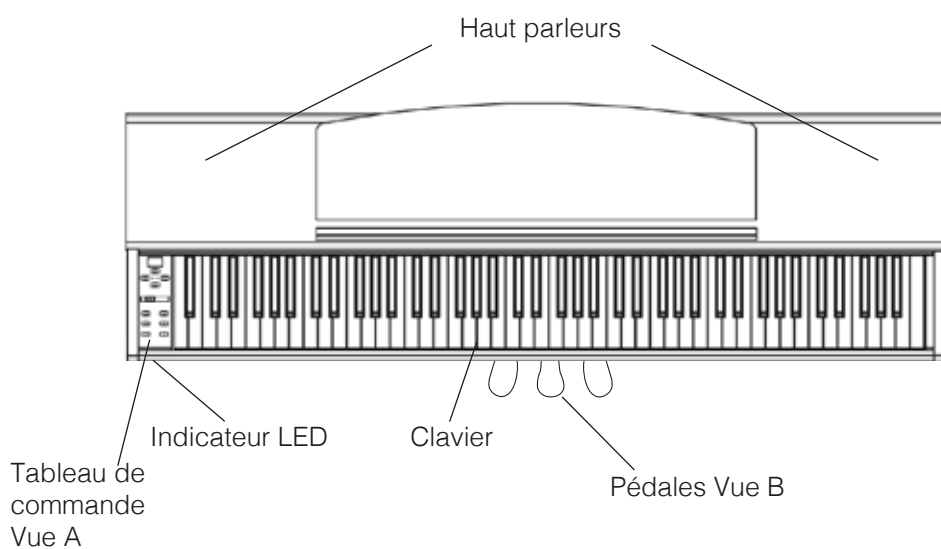
DÉMARRAGE

Apprendre à connaître les éléments de commande de votre piano numérique GEWA dans cette section.

4.1

ELÉMENTS DE COMMANDE DE VOTRE PIANO NUMÉRIQUE

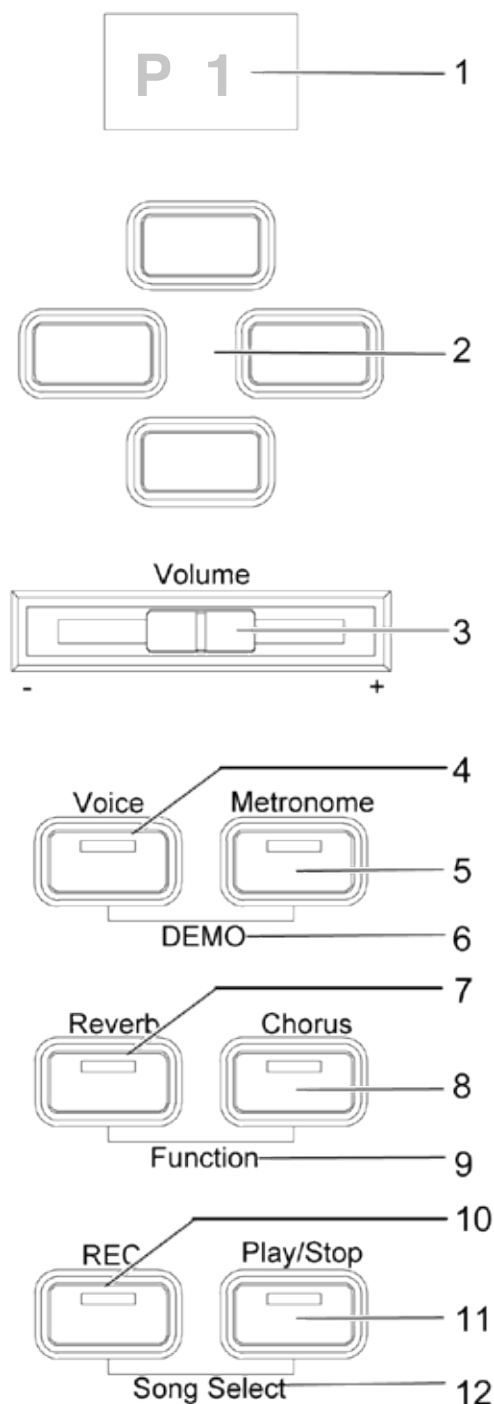
Votre piano numérique GEWA dispose des éléments de commandes suivant :



4.2

TOUCHES DE COMMANDE ET PÉDALIER

Vue A

**1 Affichage**

Fournit des informations sur les paramètres.

2 Touches de curseur

Parcourir les fonctions et modifier les paramètres.

3 Volume

Régler le volume.

4 Voix

Sélectionner les différents sons de votre piano numérique (-> page 17).

5 Métronome

Active ou désactive le métronome (-> page 19).

6 DEMO

Appuyer simultanément sur les boutons Voix et Métronome pour entrer dans le menu des morceaux DEMO (-> page 17).

7 Reverb

Modification et édition des paramètres de simulation de Reverb (-> page 18).

8 Chorus

Ajouter des effets DSP (Digital Sound Processing) au son (-> page 19).

9 Fonction

Activer le menu des fonctions pour modifier les réglages (-> page 20).

10 REC

Démarrer l'enregistrement (-> page 27).

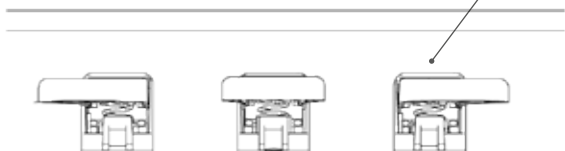
11 Lecture / Arrêt

Démarrer / Arrêter la lecture des morceaux enregistrés (-> page 27).

12 Song Select

Choisissez un espace mémoire pour enregistrer ou reproduire un morceau (-> page 27).

Vue B



Pédale forte / sustain (droite)

Lorsque vous appuyez sur la pédale Forte ou Sustain d'un piano à queue acoustique, la totalité des étouffoirs qui appuient sur les cordes sont relevés. En conséquence, tous les sons joués continuent de résonner même après avoir relâché les touches. De plus, les cordes des sons non frappés peuvent vibrer librement, de sorte que leurs fréquences de résonance sont stimulées (résonance par sympathie). Cela conduit à un son plus complet. Avec la pédale des pianos Gewa, un jeu à demi-pédale est également possible. Les étouffoirs simulés ne sont que légèrement relevés et les notes jouées sonnent plus rapidement, comme avec une pédale complètement enfoncée.

Pédale Sostenuto (centre)

La pédale Sostenuto est similaire à la pédale de sustain. Lorsqu'elle est enfoncée pendant que l'on joue sur une touche ou plusieurs touches, cette touche ou les touches sont maintenues jusqu'à ce que la pédale soit de nouveau relâchée. Contrairement à la pédale de sustain, elle n'affecte que les notes qui sont maintenues enfoncées lorsque la pédale est enfoncée, ce qui permet ensuite de jouer d'autres notes dont les étouffoirs ne seront pas levés donc sans sustain.

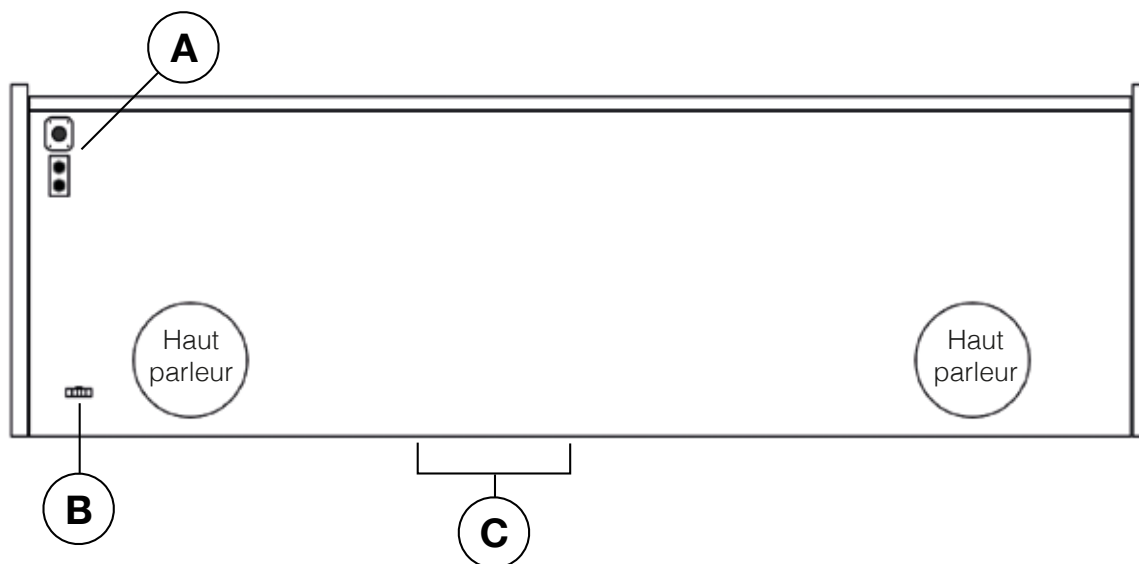
Pédale douce (gauche)

Lorsque vous appuyez sur la pédale douce ou Una-Corda, le décalage de la mécanique du piano de quelques millimètres (comme sur un piano à queue) est simulé. En conséquence, seules 2 cordes sur 3 sont frappées créant ainsi un son plus feutré.

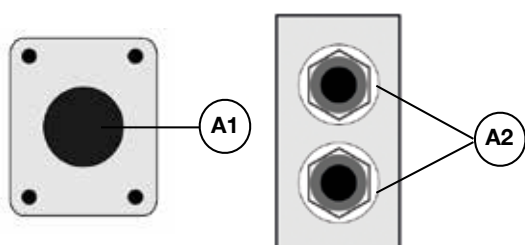
4.3

CONNECTIQUE (CÔTÉ ARRIÈRE DE LA CONSOLE)

Vue d'ensemble



Vue A



Vue B



A1 **Power on/off**

A2 **Sorties casque**

B **Prise pour le câble du pédalier**

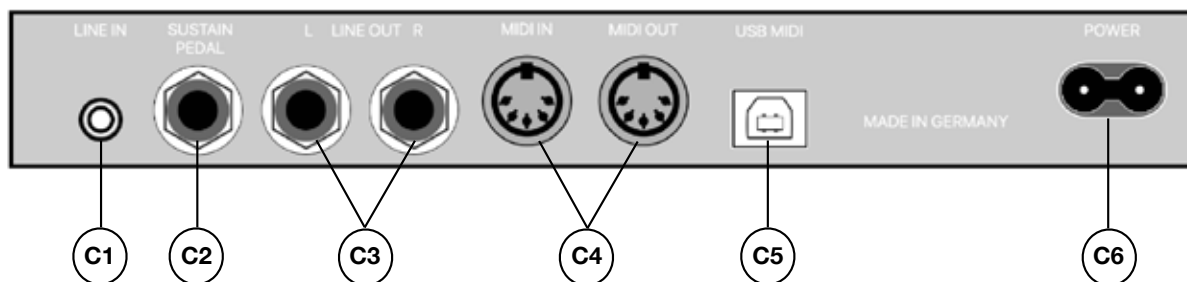
Allumer et éteindre le piano numérique ici.

Connecter un ou deux casques ici.

Connecter le câble du pédalier ici.

LA CONSOLE / CONNEXIONS SITUÉES À L'ARRIÈRE

Vue C



- | | | |
|-----------|---------------------------------|---|
| C1 | Entrée ligne « Line IN » | Connecter des périphériques de lectures, par exemple un lecteur MP3, en utilisant la prise jack 3,5 mm (-> page 26) ici. |
| C2 | SUSTAIN | Connecter un pédale de sustain standard à cette prise jack 6,3 mm si vous voudriez utiliser votre piano numérique avec un support clavier |
| C3 | LINE OUT L/R | Ce connecteur est divisé en deux canaux stéréo L (gauche) et R (droit). Connecter votre piano à un système d'amplification ou un enregistreur avec les cables TRS 6,3 mm. |
| C4 | Connecteurs MIDI IN/OUT | Connecter des appareils MIDI externes pour utiliser les fonctions MIDI de votre piano numérique (-> pages 23, 24, 30). |
| C5 | Connecteur USB-B | Connecter votre piano numérique avec votre ordinateur ici (-> page 30). |
| C6 | Prise électrique | Brancher le câble électrique ici. |

5

UTILISATION DE VOTRE PIANO NUMERIQUE GEWA



REMARQUE

Tous les réglages modifiés sont réinitialisés (réglages d'usine) lorsque votre piano est éteint puis rallumé, à l'exception des réglages de balance, de brillance et de volume.

5.1

DEMARRAGE



CONSEIL

Régler le volume sur la position médiane avant de mettre le piano en marche.

1. Appuyer sur l'interrupteur Marche / Arrêt sur le côté gauche sous la console de votre piano numérique.
2. Les voyants des touches Reverb et Voice sont allumés. Le voyant LED du piano s'allume.
3. Votre piano numérique GEWA est maintenant prêt à jouer.

5.2

FONCTION DEMO

La fonction DEMO fournit un aperçu des différents sons de votre piano numérique GEWA. Voici comment activer la fonction de morceau DEMO:

1. Appuyer simultanément sur les touches Voice et Métronome. Cela affiche le numéro du morceau DEMO actif.
2. Appuyer sur les touches de curseur haut et bas pour choisir parmi les différents morceaux DEMO.
3. Appuyer sur la touche Lecture / Arrêt pour démarrer ou arrêter la lecture d'un morceau DEMO. Possibilité de jouer sur un morceau DEMO sur votre piano numérique.
4. Appuyer sur la touche Voice pour mettre fin au mode DEMO.

5.3

SELECTION DES SONS

Votre piano dispose de 20 sons:

Sons 1 - 10		Sons 11 - 20	
	Son		Son
P1	Piano 1	Cho	Choir
P2	Piano 2	Sy1	Synthpad 1
P3	Piano 3	Sy2	Synthpad 2
P4	Piano 4	OG1	Organ 1
HAr	Harpsichord	OG2	Organ 2
EP1	E-Piano 1	OG3	Organ 3
EP2	E-Piano 2	Git	Guitare
EP3	E-Piano 3	CL	Clavinet
EP4	E-Piano 4	Vib	Vibraphone
Str	Strings	Acc	Accordeon

Appuyer sur la touche Voice, puis sur la touche de déplacement gauche ou droite pour passer aux différents sons. Le son momentanément sélectionné s'affiche.

5.3.1 COMBINAISONS DES SONS

Vous pouvez régler votre piano numérique sur un mode permettant de jouer deux sons différents simultanément pendant votre performance.

Voici comment combiner deux sons:

1. Choisissez un son (comme décrit précédemment).
2. Maintenir la touche enfoncée pendant env. 2 secondes. Le voyant de la touche Voice clignote. L'affichage indique le son.
3. Naviguer avec le curseur haut ou bas vers un son supplémentaire de votre choix.
4. Vous allez maintenant entendre les deux sons simultanément.
5. Pour modifier le rapport de volume de deux sons sur le clavier (-> Paramètres de balance à la page 22).
6. Pour annuler les paramètres, appuyez de nouveau sur le bouton Voice et maintenez-le enfoncé, puis utilisez la touche de curseur gauche pour réinitialiser jusqu'à ce que OFF apparaisse à l'écran.



REMARQUE

Vous pouvez déterminer le comportement de la pédale de sustain en mode Dual. (-> page 25)

5.4 REVERB ET CHORUS

Votre piano numérique a la possibilité de mélanger différents effets spéciaux aux sons avec la fonction reverb ou chorus

- Certains sons possèdent déjà une reverb pré-réglée en usine ou un effet chorus qui rend le son plus vivant et réaliste. Si tel est le cas, vous avez la possibilité de désactiver ou d'éditer les effets comme décrit ci-dessous.
- Les réglages d'effets modifiés restent actifs jusqu'à ce que le piano numérique soit désactivé. Lorsque l'instrument est remis en marche, tous les réglages d'usine sont rétablis à leurs valeurs par défaut.

5.4.1 REVERB

L'effet de reverb (ou hall-) simule le son dans différents environnements. Votre piano numérique est livré avec les effets de reverb suivants:

Lecture de l'affichage	Description
R01	Sons comme dans un salon de taille moyenne
R02	Simule une pièce légèrement plus grande
StG	Simulation Scène / Club
HA1	Salle de concert
HA2	Expérience type cathédrale

Appuyer sur le bouton Reverb pour activer ou désactiver l'effet. L'effet reverb est actif lorsque le voyant de la touche de réverbération s'allume.

Si vous avez activé la fonction Reverb, l'effet correspondant apparaît brièvement à l'écran. Pendant ce temps, vous pouvez utiliser les touches de curseur gauche et droit pour sélectionner un effet, et les touches de curseur supérieur et inférieur pour régler le niveau de l'effet.

Le changement des effets de réverbération ainsi que les modifications de la longueur de réverbération sont immédiatement pris en charge.

5.4.2 CHORUS ET AUTRES EFFETS DSP

La fonction Chorus propose les effets suivants :

Lecture de l'affichage	Nom	Description
CH1	Chorus1	Donne la plénitude au son comme un ensemble. Rend le son plus complet
CH2	Chorus2	Comme CH1 mais plus intense, idéal pour piano numérique et instr. du quatuor
FLG	Flanger	Identique à un effet chorus avec une légère modulation de pitch. Plutôt approprié pour les sons synthétiques
PH1	Phaser1	Identique à un effet chorus avec une légère modulation de phase. Plutôt approprié pour les sons synthétiques
PH2	Phaser2	Identique (PH1), mais plus intense
TR1	Tremolo1	Modulation périodique du volume sonore. Plutôt approprié pour les sons synthétiques
TR2	Tremolo2	Identique (TR1), mais plus intense
rot	Rotary	Simulation d'un boîtier de haut parleur rotatif. Convient bien aux sons d'orgue

Appuyer sur la touche Chorus pour activer ou désactiver l'effet. Si l'effet Chorus est activé, la LED de la touche Chorus s'allume. Une fois que vous avez activé la fonction Chorus, vous pouvez choisir un effet avec les boutons curseur gauche et droit et régler l'intensité avec les boutons supérieur et inférieur du curseur. Les modifications de l'effet et les modifications apportées à un effet entrent en vigueur immédiatement.

5.5 METRONOME

Votre piano numérique a un métronome intégré.

Le métronome dispose de 7 battements différents (1/4, 2/4, 3/4, 4/4, 5/4, 3/8 et 6/8), le volume peut être ajusté et réglé de 32 à 250 bpm (battements par minute).

5.5.1 ALLUMAGE/ARRÊT DU MÉTRONOME

1. Appuyer sur le bouton du métronome, le voyant du bouton du métronome s'allume. Le métronome est maintenant activé.
2. En appuyant de nouveau sur le bouton du métronome, le voyant LED s'éteint. Le métronome est maintenant désactivé.

5.5.2 MODIFICATION DU TEMPO

1. Allumer le métronome.
2. Appuyer sur les boutons de curseur de déplacement du haut ou du bas pour augmenter ou diminuer la vitesse par pas de 10 ou appuyer sur le curseur de déplacement gauche ou droite pour augmenter ou réduire la vitesse en une seule étape. Le temps et / ou la vitesse sélectionnés s'affichent à l'écran.

5.5.3 MODIFICATION DE LA MESURE

1. Maintenir le bouton du métronome enfoncé. La mesure sera affichée.
2. Appuyer sur le bouton de curseur droit ou gauche pour choisir un type de mesure.
3. Relâcher le bouton du métronome. La mesure sélectionnée est maintenant prêt à jouer.

5.5.4 RÉGLAGE DU VOLUME DU MÉTRONOME

1. Maintenir le bouton du métronome enfoncé. Le temps sera affiché.
2. Appuyer sur les boutons du curseur supérieur ou inférieur pour régler le volume du métronome.
3. Relâcher le bouton du métronome. Le volume de métronome sélectionné s'affiche.

6



REMARQUE

MENU FONCTION

Tous les réglages modifiés sont réinitialisés aux réglages par défaut lorsque le piano numérique est éteint et remis en marche.

Dans le menu Fonction, vous pouvez modifier de nombreux réglages. Pour accéder au menu Fonction, appuyer simultanément sur les boutons Reverb et Chorus.

Navigation dans le menu Fonction:

- 1 Appuyer simultanément sur les boutons Reverb et Chorus. Sur l'afficheur, l'abréviation du réglage correspondant clignote en alternance avec le réglage momentané.
- 2 Appuyer sur la bouton de curseur gauche ou droite pour passer de réglage en réglage.
3. Appuyer sur le bouton de curseur supérieur ou inférieur pour modifier les propriétés des paramètres. Les changements des propriétés entrent en vigueur immédiatement.
4. Appuyez sur le bouton Reverb pour quitter le menu.

6.1 TABLEAU DES RÉGLAGES

Lecture de l'affichage	Description	Gammes / Valeurs
trA	Transposer (-> page 21)	-6 à 6
tun	Réglage fin (-> page 22)	270 à 530 (5 étapes)
tch	Gamme dynamique du clavier (-> page 22)	OFF / HE2 / HE1 / Std / Li1 / Li2
bAl	Balance de volume pour les réglages de mode dual (-> page 22)	1-5 à 5-1
bri	Brilliance (-> page 23)	-6 à 6
Lcl	Local Control (-> page 23)	ON / OFF
tr.C	Canal de transmission MIDI (-> page 23)	1-16
PG.C	Fonction de changement de programme (-> page 24)	ON / OFF
PM.d	Piano-Modus (-> page 24)	ON / OFF
L.Pd	Comportement de la pédale en mode Dual (-> page 26)	ON / OFF
tMP	Changer le tempérament d'accord (-> page 25)	Equ / MAJ / Min / Pyt / MEA / MS3 / BG3
rt.n	Modifier la touche de la base tempérament (-> page 25)	C / C' / d / d' / E / F / F' / G / G' / A / A' / b
SY.n	Réglage de la résonance des cordes (-> page 25)	0-20
dMP	Résonance de la pédale de sustain (Piano-Sound) (-> page 26)	0-20
L.In	Line In / Volume (-> page 26)	0-20
S.En	Mise hors tension automatique (-> page 26)	Off, 15, 30, 60, 90, 120 minutes

6.2 TRANSPOSITION

Si vous souhaitez jouer dans une autre tonalité (par exemple, ajuster à un chanteur ou un autre instrument), cela peut être obtenu avec la fonction de transposition augmentant ou diminuant le pitch de 6 demi-tons.

C'est ainsi que vous transposez votre piano numérique GEWA:

1. Accéder au menu des fonctions (Page 20). L'affichage affiche les valeurs clignotantes et alternées suivantes «trA» et «0».
2. Toucher le bouton du curseur supérieur ou inférieur pour modifier le pitch. Vous pouvez vérifier le pitch tout en le changeant sur le clavier.
3. Une fois que vous avez trouvé le bon ton, appuyez simplement sur le bouton Reverb pour quitter le menu Fonction.

6.3 RÉGLAGE PRÉCIS DES TONALITÉS

Les sons de votre piano numérique peuvent être réglés de la manière suivante:

1. Entrer dans le menu des fonctions (--> Page 20).
2. Appuyer sur le bouton gauche ou droit du curseur jusqu'à ce que „tun“ apparaisse sur l'écran.
3. Appuyer sur le bouton supérieur ou inférieur du curseur pour modifier l'accord de votre piano numérique.
4. Appuyer sur le bouton Reverb pour quitter le menu Fonction.

6.4 FONCTION TOUCHES/SENSIBILITÉ DES TOUCHES

Avec cette fonction, vous pouvez modifier la sensibilité du clavier. Plus vous définissez une sensibilité légère, moins de force vous aurez besoin pour jouer plus fort.

C'est ainsi que vous modifiez la sensibilité à la frappe de votre piano numérique:

1. Accéder au menu Fonction (Page 20):
2. Appuyer sur le bouton droit ou gauche du curseur jusqu'à ce que „tch“ et „MED“ apparaissent alternativement à l'écran.
3. Appuyer sur le bouton supérieur ou inférieur du curseur pour régler la sensibilité du clavier.
4. Appuyer sur le bouton Reverb pour quitter le menu Fonction. Les niveaux de sensibilité du clavier suivants sont disponibles:
 - > OFF - Même volume quelle que soit la frappe
 - > HE2 - Sensibilité au toucher très dure
 - > HE1 - Sensibilité au toucher dure
 - > Std - Réglage par défaut, sensibilité d'attaque normale
 - > Li1 - Sensibilité au toucher légère, convient aux joueurs inexpérimentés
 - > Li2 - Très légère sensibilité à l'attaque, convient aux joueurs inexpérimentés ou aux enfants

6.5 EQUILIBRAGE DES RÉGLAGES

Avec les réglages de balance, vous pouvez éditer le rapport de volume entre deux sons combinés (page 18).

Suivre ces étapes:

1. Accéder au menu Fonction (page 20).
2. Appuyer sur le bouton droit ou gauche du curseur jusqu'à ce que „bal“ apparaisse sur l'écran.
3. Régler le volume souhaité avec le bouton supérieur ou inférieur du curseur.
4. Appuyer sur le bouton Reverb pour quitter le menu Fonction.

6.6 RÉGLAGES BRILLIANCE

Pour obtenir un son encore plus lumineux, procéder comme suit:

1. Accéder au menu Fonction (Page 20).
2. Appuyer sur le bouton droit ou gauche du curseur jusqu'à ce que „bri“ apparaisse sur l'écran.
3. Régler la brillance souhaitée avec le bouton supérieur ou inférieur du curseur.
4. Appuyer sur le bouton Reverb pour quitter le menu Fonction.

6.7 CANAL DE TRANSMISSION MIDI

Utilisez le canal de transmission MIDI pour spécifier le canal (1-16) devant transmettre des signaux entre le piano numérique et le périphérique connecté.

1. Activer le menu Fonctions (-> page 20).
2. Appuyez sur les touches de curseur gauche ou droite jusqu'à ce que "tr.C" et sa valeur de réglage actuelle apparaissent alternativement sur l'afficheur.
3. Utilisez les touches de curseur supérieur ou inférieur pour sélectionner le canal souhaité.
4. Appuyez sur le bouton Reverb pour quitter le menu Fonctions.



REMARQUE

Si une combinaison de sons est sélectionnée (-> page 18), vous choisissez toujours le canal de transmission du premier son. Le son supplémentaire est automatiquement transmis via le canal MIDI immédiatement supérieur.

Exemple:

Après avoir sélectionné deux sons en mode Dual, définissez le canal 4 comme canal de transmission MIDI. Le premier son sélectionné est ensuite transmis via le canal 4, tandis que le deuxième son est transmis via le canal 5.

6.8 LOCAL CONTROL

La fonction de commande locale vous permet de désactiver les haut-parleurs intégrés de votre piano numérique, tandis que les signaux sont toujours transférés via la prise MIDI OUT. Ceci est très utile si vous souhaitez contrôler / jouer un autre instrument du clavier hors de votre piano numérique sans, en même temps, entendre le son du piano numérique.

Pour ajuster la fonction local Control, procédez comme suit:

1. Activer le menu Fonctions (-> page 20).
2. Appuyez sur les touches de curseur gauche ou droite jusqu'à ce que "Lcl" et sa valeur de réglage actuelle apparaissent alternativement sur l'affichage.
3. Utilisez les touches de curseur supérieur ou inférieur pour activer ou désactiver le contrôle local.
4. Appuyez sur le bouton Reverb pour quitter le menu Fonctions.

6.9 FONCTION CHANGEMENT DE PROGRAMME

La fonction de changement de programme vous permet de modifier un programme sonore sur un instrument MIDI connecté à partir de votre piano numérique.

Pour ajuster la fonction de changement de programme, procédez comme suit:

1. Activer le menu Fonctions (-> page 20).
2. Appuyez sur les touches de curseur gauche ou droite jusqu'à ce que "PG.C" et sa valeur de réglage actuelle apparaissent alternativement sur l'afficheur.
3. Utilisez les touches de curseur supérieur ou inférieur pour activer ou désactiver la fonction.
4. Appuyez sur le bouton Reverb pour quitter le menu Fonctions.

6.10 MODE PIANO

En mode Piano, vous déterminez comment les données MIDI entrantes des canaux 1 et 2 sont traitées.

Quand le mode Piano est activé (ON), les canaux 1 et 2 sont enrichis d'effets Piano compatibles, si un piano est sélectionné. L'effet Chorus n'est pas disponible pour les canaux 1 et 2 lorsque le mode Piano est activé. Pour les canaux 3-16, il n'y a pas d'effet de piano disponible sauf pour le GM-Chorus. Si le mode piano est désactivé, l'effet piano n'est disponible pour aucun des 16 canaux MIDI. L'effet GM-Chorus peut toujours être ajouté sur tous les canaux.



REMARQUE

Par défaut, le mode piano est activé.

Pour régler le mode Piano, procédez comme suit:

1. Activer le menu Fonctions (-> page 20).
2. Appuyez sur les touches de curseur gauche ou droite jusqu'à ce que "P.Md" et sa valeur de réglage actuelle apparaissent alternativement sur l'affichage.
3. Utilisez les touches de curseur supérieure ou inférieure pour activer ou désactiver le mode Piano.
4. Appuyez sur le bouton Reverb pour quitter le menu Fonctions.

6.11 MODIFICATION DU RÉGLAGE DES ACCORDS

Vous pouvez modifier le tempérament de l'accord de votre piano numérique, par exemple jouer de la musique de „pre-Bach», cela est particulièrement utile pour le son de clavecin de votre piano numérique GEWA.

Pour ce faire, procéder comme suit:

1. Accéder au menu Fonction (Page 20).
2. Appuyer sur le bouton droit ou gauche du curseur jusqu'à ce que „rt.n“ apparaisse sur l'écran.
3. Avec le bouton haut et bas du curseur, régler l'accord de référence souhaité.
4. Appuyer sur le bouton Reverb pour quitter le menu Fonction.

6.11.1 MODIFICATION DE LA TONALITÉ DE RÉFÉRENCE DU TEMPÉRAMENT

En plus du tempérament d'accord, vous pouvez changer la tonalité de référence du tempérament.

Pour ce faire, procéder comme suit:

1. Accéder au menu Fonction (Page 20).
2. Appuyer sur le bouton droit ou gauche du curseur jusqu'à ce que „rt.n“ apparaisse sur l'écran.
3. Avec le bouton haut et bas du curseur, régler l'accord de référence souhaité.
4. Appuyer sur le bouton Reverb pour quitter le menu Fonction.

6.12 RÉGLAGE DE LA RÉSONANCE DES CORDES

Votre piano numérique GEWA simule le comportement des cordes qui résonnent par sympathie par rapport aux notes jouées comme sur un piano acoustique.

Vous pouvez définir le comportement de résonance comme suit:

1. Ouvrir le menu Fonction (Page 20).
2. Appuyer sur le bouton droit ou gauche du curseur jusqu'à ce que „SY.n“ apparaisse sur l'écran.
3. Avec les boutons haut et bas du curseur, vous pouvez régler la résonance de corde désirée.
4. Appuyer sur le bouton Reverb pour quitter le menu Fonction.

6.13 PÉDALE DE SUSTAIN-RÉGLAGE DE LA RÉSONANCE

Ici vous pouvez régler le comportement de la résonance des cordes en appuyant sur la pédale de sustain.

Pour ce faire, procéder comme suit:

1. Ouvrir le menu Fonction (Page 20).
2. Appuyer sur le bouton droit ou gauche du curseur jusqu'à ce que „dmP“ apparaisse sur l'écran.
3. Avec les boutons haut et bas du curseur, vous pouvez régler la résonance désirée.
4. Appuyer sur le bouton Reverb pour quitter le menu Fonction.

6.14 RÉGLAGE DU VOLUME DE L'ENTRÉE LIGNE (LINE IN)

Ici, vous pouvez définir le volume du périphérique audio connecté via le port LINE IN / AUX en fonction du volume général du piano.

Pour modifier le volume LINE IN, procédez comme suit:

1. Activer le menu Fonctions (-> page 20).
2. Appuyez sur la touche curseur gauche ou droite jusqu'à ce que "L.In" apparaisse à l'écran.
3. Utilisez les touches de curseur supérieur ou inférieur pour régler le volume souhaité.
4. Appuyez sur le bouton Reverb pour quitter le menu Fonctions.

6.15 MISE HORS TENSION AUTOMATIQUE

Afin d'économiser de l'énergie, votre piano numérique possède une mise hors tension automatique. Au bout du temps sélectionné pendant lequel vous ne jouez pas de touche ou n'appuyez sur aucune touche, le piano s'éteint automatiquement.

Pour régler la mise hors tension automatique, procédez comme suit:

1. Activer le menu Fonctions (-> page 20).
2. Appuyez sur les touches de curseur gauche ou droite jusqu'à ce que "S.En" et sa valeur de réglage actuelle apparaissent alternativement sur l'afficheur.
3. Utilisez les touches de curseur supérieur ou inférieur pour définir la période souhaitée.
4. Appuyez sur le bouton Reverb pour quitter le menu Fonctions.

6.16 PÉDALE DE LAYER

Lorsque vous superposez deux sons (-> page 18), vous pouvez influencer sur le comportement de la pédale de sustain. Si OFF est sélectionné, les deux sons sont maintenus tant que la pédale droite est enfoncée. Si ON est sélectionné, le second son choisi ne sera pas maintenu.

Pour régler le comportement de la pédale, procédez comme suit:

1. Activer le menu Fonctions (-> page 20).
2. Appuyez sur les touches de curseur gauche ou droite jusqu'à ce que "L.Pd" et sa valeur de réglage actuelle apparaissent alternativement sur l'affichage.
3. Utilisez les touches de curseur supérieur ou inférieur pour activer ou désactiver la pédale de couche.
4. Appuyez sur le bouton Reverb pour quitter le menu Fonctions.

7

FONCTION ENREGISTREMENT ET LECTURE

Votre piano numérique GEWA peut enregistrer votre morceau. Il peut stocker jusqu'à trois morceaux de musique.

7.1

ENREGISTREMENT DE MORCEAUX DE MUSIQUE

Pour activer le mode d'enregistrement, procédez comme suit:



REMARQUE

Votre enregistrement sera automatiquement sauvegardé dans le premier des trois emplacements de mémoire possibles. Si vous souhaitez utiliser celui-ci, vous pouvez omettre les étapes 1 et 2.

1. Appuyez simultanément sur les boutons REC et Play / Stop pour activer le menu de sélection de morceau.
2. Utilisez les touches de curseur supérieur et inférieur de l'écran pour sélectionner l'espace de la mémoire d'enregistrement (SN.1-SN.3) sur lequel vous souhaitez enregistrer.
3. Appuyez sur le bouton REC. Le voyant correspondant s'allume alors que le voyant du bouton Play / Stop commence à clignoter.
4. Commencez à jouer. L'enregistrement commence lorsque vous appuyez sur la première touche ou sur la pédale. Entre-temps, trois points apparaissent alternativement à l'écran.
5. Appuyez sur le bouton Play / Stop pour arrêter l'enregistrement. L'enregistrement sera sauvegardé automatiquement.



REMARQUE

Les morceaux enregistrés ne seront pas supprimés après la mise hors tension de votre piano numérique.



REMARQUE

Si la mémoire sur laquelle vous souhaitez enregistrer est déjà occupée, vous devrez peut-être d'abord supprimer l'enregistrement précédent.

7.2

LECTURE D'ENREGISTREMENTS



CONSEIL

Les enregistrements doivent déjà être enregistrés pour pouvoir être lus. Vous devez sélectionner l'emplacement de mémoire d'enregistrement approprié.



CONSEIL

Pendant la lecture d'un enregistrement, vous pouvez continuer à jouer du piano numérique et accompagner l'enregistrement lors de la lecture.

Procéder comme suit lors de l'enregistrement de votre morceau:

1. Sélectionnez un emplacement de mémoire d'enregistrement, comme décrit à la section 7.1.
2. Appuyez sur le bouton Play / Stop pour lancer la lecture.
3. Appuyez sur le bouton Play / Stop si vous souhaitez arrêter la lecture prématurément. Sinon, tout l'enregistrement sera lu.

7.3

EFFACEMENT DE L'ENREGISTREMENT

Pour supprimer un enregistrement, procédez comme suit:

1. Sélectionnez un espace de mémoire d'enregistrement utilisé.
2. Appuyez sur le bouton REC et maintenez-le enfoncé. «Del», puis «YES» apparaîtront alternativement à l'écran.
3. Appuyez sur la touche de curseur droite pour supprimer l'enregistrement ou annulez l'action avec le bouton REC.

8

CALIBRAGE UTILISATEUR DU CLAVIER

Chaque piano numérique GEWA est calibré lors de la fabrication. C'est-à-dire que le comportement d'attaque (dynamique) de chaque clavier est mesuré dans une procédure spéciale et réglé précisément pour l'uniformité entre les différentes tonalités et ce réglage individuel est stocké dans chaque appareil.

Comme avec un piano acoustique ou un piano à queue, cela peut également arrivé avec un piano numérique que la mécanique complexe dévie de son réglage initial lors du transport de l'instrument ou lors d'une utilisation intensive sur une longue période et qu'ainsi de légères irrégularités se produisent. Par conséquent, dans le cas d'un piano acoustique ou d'un piano à queue, un ajustement de la mécanique est donc effectué à intervalles réguliers par un professionnel afin de rétablir une jouabilité uniforme.

Votre piano numérique GEWA réagit beaucoup moins au transport ou à une utilisation intensive. Toutefois, si une ou plusieurs touches jouent trop fort ou trop bas, vous pouvez très facilement faire un réglage dans le logiciel du piano lui-même. Pour cela, nous proposons le mode de calibrage pour tous nos modèles. Bien que l'utilisation en soit très facile, nous ne recommandons qu'aux utilisateurs expérimentés d'effectuer eux-mêmes un calibrage et, en cas de doute, de consulter un technicien pianos ou un revendeur de leur choix.

8.1 ENTRER DANS LE MODE CALIBRAGE

Tout en maintenant le bouton Reverb enfoncé, appuyer rapidement deux fois sur le bouton Chorus.

Les trois voyants des boutons Reverb, Chorus et Metronome clignotent et l'écran affiche alternativement le bouton sélectionné et sa valeur de calibrage.

8.2 CRÉER UN CALIBRAGE UTILISATEUR

Si vous n'avez jamais utilisé le mode Calibrage, le piano démarre normalement avec le calibrage d'usine. Si vous modifiez le calibrage de votre piano numérique, ces modifications seront sauvegardées dans ce que l'on appelle le calibrage utilisateur et le piano démarrera avec ce calibrage. Vous pouvez modifier le calibrage utilisateur à tout moment ou revenir au calibrage d'usine.

Pour calibrer, procéder comme suit:

1. Sélectionner la touche que vous souhaitez calibrer en appuyant simplement dessus. Le piano reconnaît automatiquement la touche et l'affiche à l'écran. Vous pouvez également utiliser les boutons droit ou gauche du curseur pour passer d'une touche à l'autre.
2. Utiliser maintenant les boutons supérieur et inférieur du curseur pour définir la valeur de calibrage.
3. Répéter le processus pour chaque touche à calibrer.



REMARQUE

Le signe dièse («#») s'affiche à l'écran sous la forme“;“. . Ainsi, par exemple, „C # 4“ est affiché sous la forme „C; 4“.



TIPP

À titre de comparaison, continuer à jouer les notes adjacentes avec la même attaque pour savoir si le son calibré est ajusté de manière uniforme. S'assurer que la tonalité correcte est à nouveau sélectionnée pour tout recalibrage!

8.3 COMPARER LE CALIBRAGE USINE ET UTILISATEUR

Pour vérifier si le calibrage utilisateur a réussi, il est recommandé de comparer le comportement de l'attaque avec le calibrage d'usine

- Pour jouer le calibrage d'usine, appuyer sur le bouton Voice.
- Pour jouer le calibrage utilisateur créé, appuyer sur le bouton Métronome.

La LED correspondante clignote pour indiquer quel étalonnage est actuellement chargé. L'étalonnage utilisateur peut être ajusté à tout moment, tandis que l'étalonnage usine est invariable.

8.4 QUITTER LE MODE CALIBRAGE

Il y a plusieurs options lorsque vous quittez le mode Calibrage :

- Pour annuler toutes les modifications, appuyer simplement sur le bouton Reverb ou le bouton Chorus
- Pour sauvegarder le calibrage utilisateur, appuyer sur le bouton Rec. L'écran affiche maintenant alternativement „Sto“ et „Yes“. Appuyer sur le bouton de curseur droit pour confirmer ou sur le bouton de curseur gauche pour annuler et revenir au mode de calibrage.
- Pour effacer le calibrage utilisateur et rétablir le calibrage d'usine, maintenir la touche Rec enfoncée tout en appuyant sur la touche Play. L'écran affiche maintenant alternativement „Res“ et „Yes“. Appuyer sur le bouton de curseur droit pour confirmer ou sur le bouton de curseur gauche pour annuler et revenir au mode Calibrage.



REMARQUE

Si vous avez restauré le calibrage d'usine en quittant ce mode, vous devez redémarrer le piano pour charger le calibrage.

9

RACCORDEMENT D'UN PERIPHERIQUE

Ici vous pouvez en apprendre davantage sur les options de connection de votre piano numérique GEWA.

9.1 RACCORDEMENT D'UN CASQUE

Connecter un ou deux casques aux deux connecteurs jack 6,3 mm sous la console.



REMARQUE

Lorsqu'un casque est branché sur l'une des prises ou sur les deux, les haut-parleurs de votre piano numérique sont automatiquement désactivés jusqu'à ce que vous retiriez les deux casques.

9.2 RACCORDEMENT D'UN PERIPHERIQUE DE LECTURE

Vous pouvez connecter des périphériques de lecture, tels que par exemple, un lecteur CD ou MP3 à votre piano numérique. Cela peut être utile lorsque vous répétez un morceau en mode Lecture. Lorsqu'il est correctement connecté, vous pourrez entendre les deux, le piano et le périphérique de lecture via les haut-parleurs du piano ou les écouteurs connectés. Utilisez le contrôle du volume pour modifier le volume général. Si vous souhaitez exclusivement régler le volume LINE IN, reportez-vous au paragraphe 6.14 (-> page 26).

9.3 RACCORDEMENT D'UN AMPLIFICATEUR EXTERNE

Si vous avez besoin que votre piano numérique joue plus fort qu'avec les haut-parleurs intégrés, vous pouvez facilement le connecter à un système d'amplification en utilisant les sorties ligne (LINE OUT) sous la console.

9.4 RACCORDEMENT D'UN PC

Vous pouvez relier votre piano numérique à votre PC avec la connexion USB-B sous la console. C'est Voici comment vous pouvez relier votre PC à votre piano numérique:

1. Éteindre votre piano numérique ainsi que votre PC.
2. Connecter votre piano numérique à votre PC avec un câble USB certifié.
3. Allumer votre piano numérique et votre PC.

Votre piano numérique sera automatiquement reconnu par votre PC. Il existe divers outils logiciels appropriés (par exemple, logiciel d'enregistrement) sur la plupart des systèmes d'exploitation.



REMARQUE

Afin d'obtenir des informations sur le transfert de données entre votre piano numérique et le PC, il est recommandé d'utiliser les outils de contrôle fournis par le logiciel PC.

Toutes les informations sur les mises à jour sont disponibles sur notre site Web.
www.gewakeys.com

10

INFORMATIONS COMPLEMENTAIRES

À ce stade, nous aimerions expliquer quelques termes qui sont utilisés dans notre manuel d'utilisation. En outre, nous expliquons les caractéristiques de votre piano numérique.

10.1

DEFINITIONS

Termes	Définitions
MIDI	<p>Musical Instrument Digital Interface est un protocole de transfert de données. Grâce à cela, les informations de commande musicales sont transférées entre des instruments électroniques tels que des pianos numériques, des claviers, des synthétiseurs, ou même des PC ou des ordinateurs portables. Pour échanger ces informations de commande, les instruments / ordinateurs nécessitent des connexions MIDI et un lien doit être établi entre eux. Il existe différentes connexions MIDI avec différentes fonctions: MIDI-IN (entrée), MIDI-OUT (sortie) et MIDI-THRU. Le dernier a reçu des données intactes de MIDI à utiliser pour d'autres appareils MIDI.</p> <p>Voici un exemple:</p> <p>Lorsque vous appuyez sur une touche du piano numérique, de petits paquets de données sont envoyés via son port MIDI OUT. Ces paquets de données contiennent des informations concernant la hauteur et la vitesse du son correspondant. Ils peuvent, par exemple, être enregistrés, stockés et lus sur l'ordinateur. De plus, ils peuvent être transformés en notation musicale à l'écran s'il existe un programme approprié.</p>
GM	<p>General MIDI définit beaucoup plus que ce qui est défini dans le protocole MIDI de base. Il combine les spécifications matérielles et protocolaires. General MIDI spécifie également le contenu. Pour cela, GM fixe une norme minimale pour l'affectation des instruments à 128 emplacements de programme. Selon GM, un instrument MIDI GM compatible doit pouvoir générer 24 sons simultanément. De plus, selon GM, des paramètres de contrôle supplémentaires sont définis, tels que par ex. contrôle d'effet.</p>
Sons General MIDI standard	Sons ou instruments conformes aux spécifications du protocole standard General MIDI
Reverb	Cela simule un environnement de pièce. Il est préconfiguré pour certains sons afin de leur donner un côté plus vivant et plus réaliste.
Chorus	L'effet chorus ajoute une note légèrement désaccordée à chaque note jouée. Ainsi, le son est plein et naturel.
Echantillons	Les échantillons sont des enregistrements audio faits à partir d'instruments. Tous les sons des instruments échantillonnés sont enregistrés et sauvegardés dans des emplacements logiquement définis. Cela conduit alors à une somme de notes individuelles échantillonnées, qui, lorsqu'elles sont jouées sonnent comme l'instrument naturel à l'origine de l'échantillon. .
Polyphonie	Le terme polyphonie dans les instruments électroniques désigne le nombre de notes pouvant être joués simultanément. Un grand nombre de notes jouables simultanément assurent une impression sonore très naturelle.

10.2

GARANTIE

Une garantie pour une période de 2 ans à partir de la date d'achat est accordée sur le matériel et la main-d'œuvre par le revendeur où le piano numérique a été acheté à l'origine. En cas de défaut, l'acheteur a en première instance, exclusivement le droit à une réparation ou à la fourniture d'un produit de remplacement. L'instrument ou les pièces échangées deviennent alors la propriété du revendeur.

En cas d'échec de la réparation, l'acheteur peut demander une réduction du prix d'achat ou se retirer du contrat et, si le revendeur est responsable du défaut, exiger une indemnisation pour les dommages et / ou les dépenses découlant du (ou des) défaut(s).

L'acheteur doit informer immédiatement le revendeur de tout défaut constaté. La seule façon de prétendre à une garantie est que l'acheteur présente une preuve d'achat valide, telle que la facture d'achat.

Les dommages résultant d'une manutention, d'un fonctionnement ou d'un stockage incorrects, ainsi que les cas de force majeure ou d'autres influences extérieures, l'utilisation de produits de consommation tels que, par ex. des piles rechargeables, des cordes, des peaux ou des joints ne sont pas couverts par la garantie.

En cas de demande de prise en charge de garantie de votre appareil, prenez contact avec votre revendeur.

11

DÉPANNAGE ET SOLUTION

En cas de dysfonctionnement, vous pouvez utiliser les conseils énumérés ici afin de corriger éventuellement le problème par vous-même et d'y remédier. Si vous ne réussissez pas, contactez s'il vous plaît votre revendeur.

Causes possibles et solutions		
Dysfonctionnement	Causes possibles	Solutions possibles
Le piano ne s'allume pas	<ul style="list-style-type: none"> • La prise secteur n'est pas branchée • L'adaptateur secteur n'est pas correctement branché 	<ul style="list-style-type: none"> • Vérifier l'adaptateur secteur et ses connexions.. • Si nécessaire, reconnecter-le.
Craquement lors de la mise en marche / arrêt.	<ul style="list-style-type: none"> • Ceci est normal et peut se produire lors de la mise sous tension et hors tension du piano numérique. 	
Un bruit venant des haut-parleurs pendant le fonctionnement	<ul style="list-style-type: none"> • Interférences avec d'autres appareils (par ex. téléphones portables). 	<ul style="list-style-type: none"> • Augmenter la distance entre le piano numérique et d'autres appareils, ou éteindre les autres appareils
Le son est trop faible ou ne s'entend pas.	<ul style="list-style-type: none"> • Le contrôle du volume est réglé très bas. • Les écouteurs sont connectés. 	<ul style="list-style-type: none"> • Régler le contrôle de volume plus fort. • Retirer cette prise
Les pédales ne fonctionnent pas correctement.	<ul style="list-style-type: none"> • Le câble de la pédale n'est pas correctement connecté. 	<ul style="list-style-type: none"> • Vérifier l'ajustement de la fiche du câble de la pédale dans la prise. • Brancher à nouveau, si nécessaire

12

CARACTÉRISTIQUES TECHNIQUES

Nom	Caractéristique
Dimension Larg. x Prof. x Hauteur (avec porte partition)	137,6 x 42,9 x 80,6 (96,6) cm
Poids	42,3 kg
Consommation en fonctionnement	max 75 Watt
Clavier	88 touches, Concert Pianist, Grand Touch
Dynamique de frappe	6 niveaux (2 x léger, standard, 2 x artiste and constant)
Pédalier	Forte, Sostenuto et douce
Source audio	Echantillons GEWA music 6 couches
Polyphonie	Max. 256 voix
Nombre de sons intégrés	20
Puissance amplificateur RMS	2 x 20 Watt
Haut-parleurs	2 haut-parleurs stéréo Spectre complet
Fonction Enregistrement	Enregistreur intégré
Format d'enregistrement	Standard MIDI-file (Format 0, SMF)
Connexions	<ul style="list-style-type: none"> - Connexion pour l'adaptateur électrique - Entrée « MIDI IN » - Sortie « MIDI OUT » - Entrée auxiliaire « Aux In » - Sortie auxiliaire « Aux Out » - 2 x Prises casque (jack 6,3 mm) - USB Type B / to Host - Entrée pédale Sustain

Fabricant:
GEWA music GmbH
Werkstraße 1
08626 Adorf
GERMANY
www.gewamusic.com
Version 1.0



Sous réserve de modifications ou d'erreurs